

Service Bulletin

Onderwerp

Bij de 480 met CEM 3 (vanaf ch.nr. 567600) kan het voorkomen dat de bieper niet werkt. De bieper moet geluid produceren bij de volgende functies.

- ingeschakelde r.a.w.
- waarschuwing niet uitgeschakelde verlichting

Als gevolg van een fout in de CEM kan het voorkomen dat de bieper niet werkt.

Oorzaak

De aansluitingen van de bieper kunnen sluiting maken met de metalen vibratieplaat in de bieper.

Oplossing

Doordat door de sluiting geen componenten in de CEM beschadigd worden kan de oorzaak als volgt verholpen worden:

- demonteer de CEM uit de auto
- open de CEM
- buig de 3 aansluitingen van de bieper naar beneden volgens tekening
- sluit de CEM en plaats deze in de auto

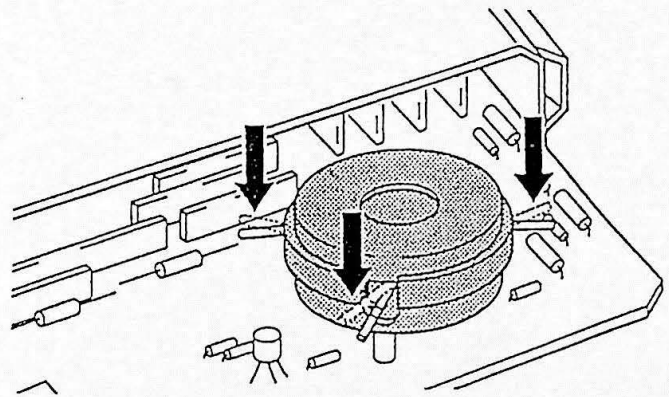


fig. 1: buig de aansluitingen naar beneden

Productie

Vanaf ch.nr. 584700 zijn maatregelen genomen om dit probleem te voorkomen.