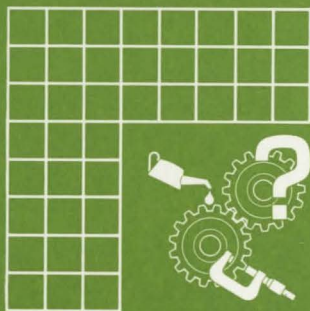


Service Bulletin

Lokaliseren van storingen

Reparatie

Onderhoud



HOOFDGROUP	GROEP	NO.
2	26	402

DATUM
aug 1991

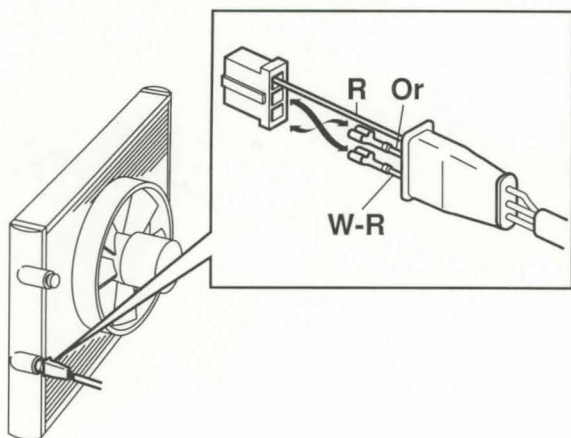
BETR.
Eentraps koelventilator

B18EP/FP
480

Dit Service Bulletin is een aanvulling op Servicehandboek Reparatie en onderhoud, Hoofdgroep 2(23-29) Motor B18E 1986-19.. TP 35363/1 pagina 39.

XX

Aanpassing schakelpunt temperatuur (koelventilator)



26 033

Probleem:

Bij 480 uitvoeringen met B18EP/FP motoren (zonder airconditioning) van chassisnr. 560493 tot chassisnr. 564081 schakelt de eentraps koelventilator pas in bij 101 °C.

Oplossing:

Wissel de Wit/Rode met de Oranje draad om op de **temperatuurschakelaar**. Het schakelpunt ligt dan op 92±2 °C.

Controle:

Laat de motor stationair draaien. Controleer op het info-centrum of de ventilator bij de juiste temperatuur inschakelt.

Vanaf chassisnr. 564082 tot chassisnr. 568962 is deze aanpassing in productie al uitgevoerd. Vanaf chassisnr. 568963 is een nieuwe eentraps koelventilator gemonteerd.

Als de koelventilator van een 480 met B18EP/FP motor zonder airconditioning (tussen chassisnr. 560493 en 568962) vervangen wordt door een **nieuwe** moeten de draden weer terug gewisseld worden.